

Ersatzteilliste INFRARR SPEEDY SP-P-145

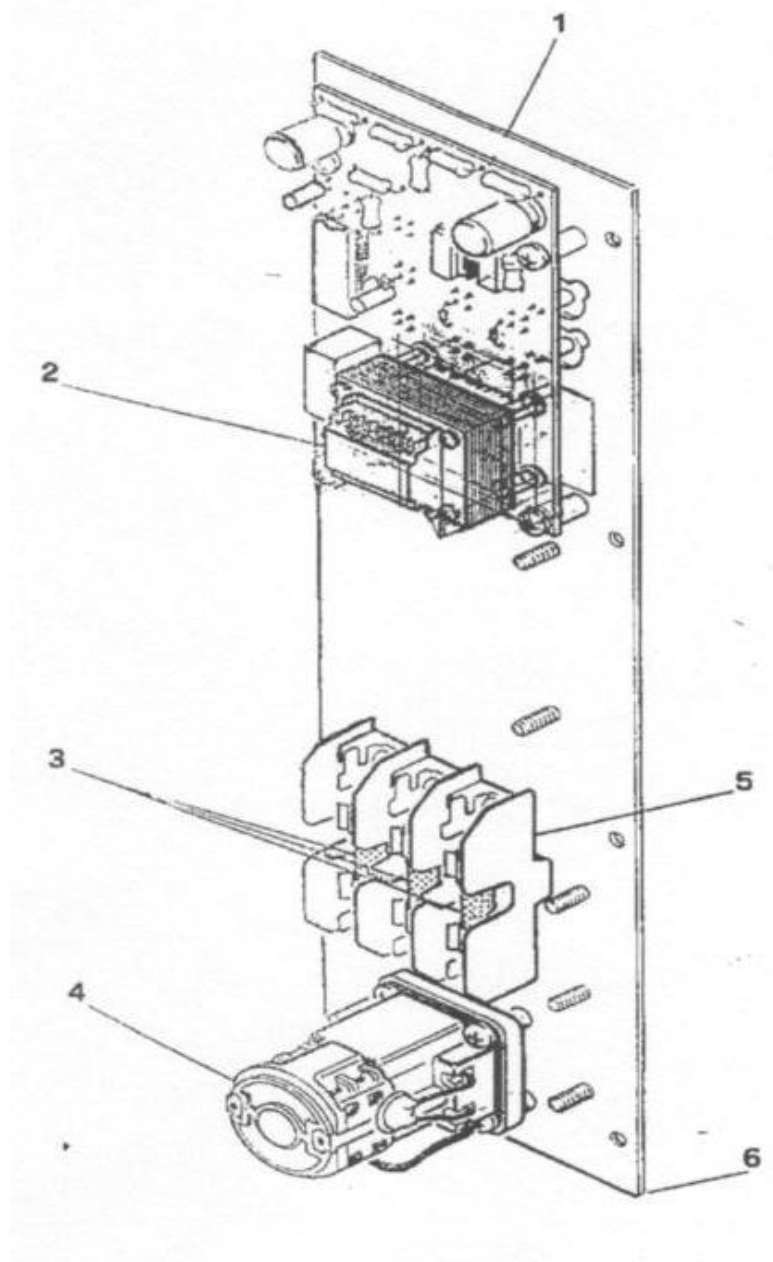


Infrarot-Trockenstrahler SPEEDY SP-P-145 mit Computersteuerung

Gesamtleistung: 4,5 KW

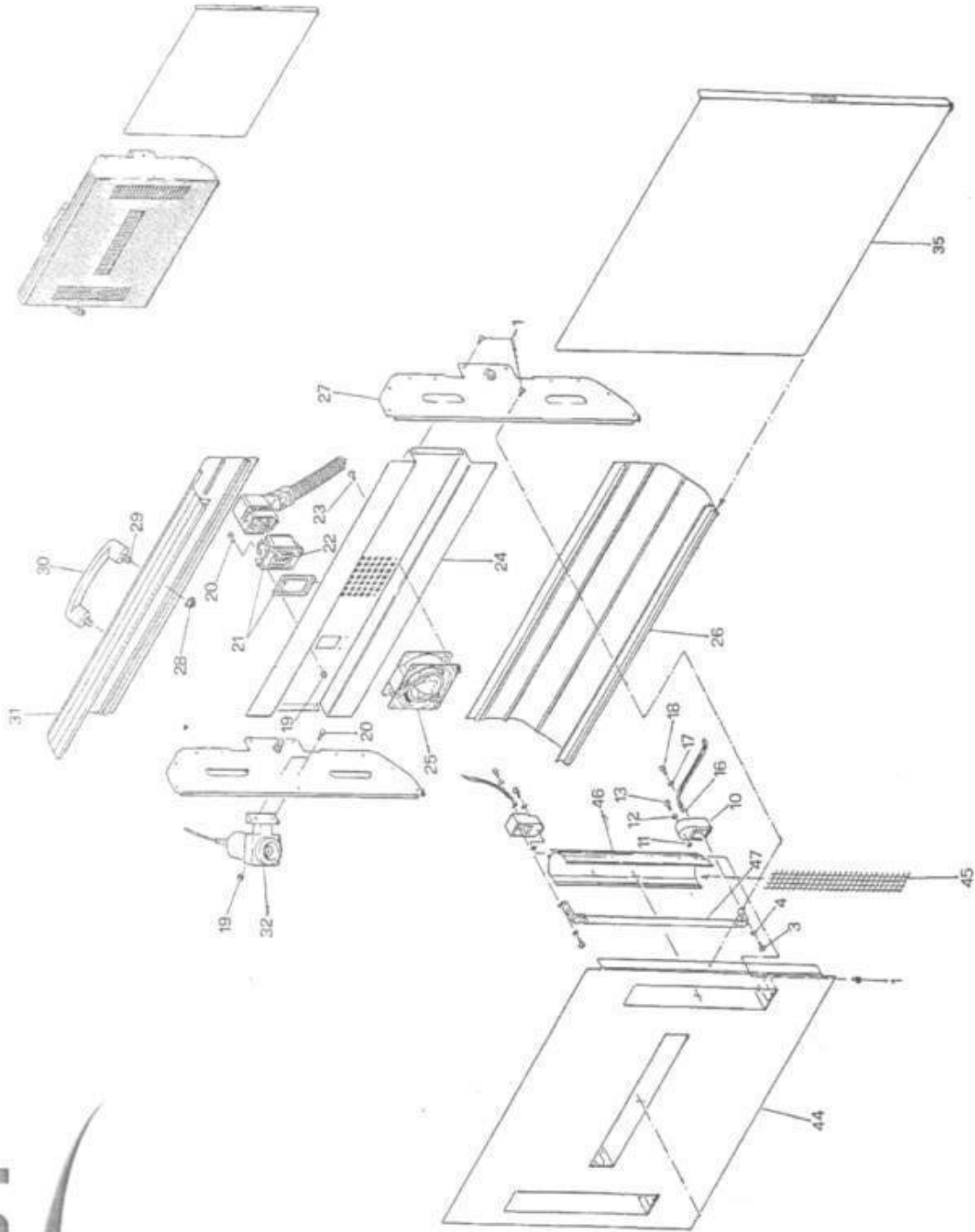
Controll Board

Art.-Nr.	Beschreibung
1R-QP1.0	Aluminium-Frontplatte
1R-QP2.0	Steuerplatine FM527
1R-QP3.0	Sicherung 10x38 mm 10A
1R-QP3.1	Sicherung 10x38 mm 16A
1R-QP4.0	Hauptschalter ROT 20A
1R-QP5.0	Sicherungsblock M3
1R-QP6.0	Aufkleber
1R-QP0.4	Controll Board komplett 1C



Kassette
Zeichnung Seite 4

Art.-Nr.	Beschreibung
2R-P01	Schraube 4,2x9,5
2R-P03	Schraube TC M4x8 INOX
2R-P04	Unterlagsscheibe Ø 4 INOX
2R-P10	Isolations-Keramik komplett
2R-P11	Schraube M5 INOX
2R-P12	Unterlagsscheibe Ø 5
2R-P13	Schraube TC M5 x16
2R-P16	Spezialkabel Hitzebeständig 2,5mm ² Meterware
2R-P17	Unterlagsscheibe Ø 4 INOX
2R-P18	Schraube TC M4x8 INOX
2R-P19	Schraube M4 Verzinkt
2R-P20	Schraube TC M4x16 Verzinkt
2R-P21	Steckersockel verkapselt CHI06L
2R-P22	Stiftleiste CNM06
2R-P23	Schraube TC M 4,8x9,5
2R-P24	Gehäusemittelteil mit Aussparung für Lüfter
2R-P25	Lüfter
2R-P26	Gehäuse Unterteil
2R-P27	Seitenplatte
2R-P28	Mutter M 8 Verzinkt
2R-P29	Schraube TCE M8x30 Verzinkt
2R-P30	Handgriff 200mm
2R-P31	Gehäuse Oberteil
2R-P32	Pyrometer-Gehäuse
2R-P35	Aluminium Kassettenschutz
2R-P44	Aluminium Vorderteil
2R-P45	Schutzgitter 292 mm INOX
2R-P46	Reflector Gold beschichtet 292 mm
2R-SP47	Röhre 1500W 230V
2R-P4500	Komplette Kassette 4,5 KW



Fahrgestell mit Aufbau

Siehe Zeichnung Seite 7

Art.-Nr.	Beschreibung
3R-300	Fahrgestell
3R-02	Lenkrolle mit Bremse PRB 100mm
3R-03	Lenkrolle PRB 100mm
3R-04	Schraube M10X35mm TE
3R-05	Unterlagsscheibe M10x21mm
3R-06	Mutter M10
3R-08	Schraube M4,8X25mm T.P.S.
3R-309	Sockel
3R-10	Schraube M10X20mm TE
3R-11	Schraube M8X20mm TE FLANG.
3R-12	Nut-Mutter M10 24x24x15mm
3R-15	Blindniete M4,8X14mm
3R-19.0	Aluminium Struktur 1,0m.
3R-19.1	Aluminium Struktur 0,42m.
3R-19.2	Aluminium Struktur 0,52
3R-20	Abdeckkappe ABS
3R-21	Schraube M4,8x25mm T.P.S.
3R-22	Handgriff M 8 X 25
3R-322	Feststellgriff / -schraube M8x20mm
3R-27	Kunststoff-Verschraubung PG 16
3R-27.1	Kunststoff-Verschraubung PG 13,5
3R-28	Stopfbuchse PG 13,5
3R-28.1	Stopfbuchse PG 16
3R-29	Stromkabel 3X2,5mm ² Meterware
3R-29.1	Stromkabel 5X2,5mm ² Meterware
3R-30.1	Starkstromstecker 3PE 400V
3R-30.2	Starkstromstecker 3PE+N 400V
3R-31	Schraube M3,5x9,5mm TORK INOX
3R-32	Schlauch Fitting PG 13,5
3R-33.1	Flexibler Kabelschutz 3PE L= 3,3m
3R-34	Abdeckung für SteckerCHOL13
3R-35	Stecker CNF06
3R-36	Schraube M10X55mm TE
3R-337	Hinteres Aufnahmestück Stahl ROT
3R-38	Selbstsichernde Mutter M10
3R-39	Nylon Spezial-Einlegescheibe M20x30 H=16mm
3R-341	Abdeckung Stativarm Aluminium
3R-42	Schraube M4x10mm TBL
3R-43.3	Gas-Dämpfer 550NM
3R-44	Spezial-Stift M8x32mm

Fahrgestell mit Aufbau
Siehe Zeichnung Seite 7

Art.-Nr.	Beschreibung
3R-45	Verschluss Stift M1,8
3R-46	Vorderer Gelenkkopf
3R-47	Selbstsichernde Schraube M14
3R-48	Unterlagsscheibe M14x28mm
3R-49	Rotationskopf inkl. Schraube
3R-50	Flexible Niete M5x40mm
3R-51	Nylon Unterlage ROT M10x80mm
3R-52	Schnellverschluss GN617-6-AK
3R-55	Gummiabdeckung M14
3R-356	Nylon Unterlagsscheibe M10x60mm
3R-57	Nylon Unterlagsscheibe M10x21mm
3R-59	Schraube M5,5x19mm nich.
3R-60	Flexibler Schlauchverbinder TBXFH17-0
3R-62/3	Stativ-Arm-Set
3R-65	Schraube M10x100mm TE
3R-105	Halterung für 1 Kassette komplett

